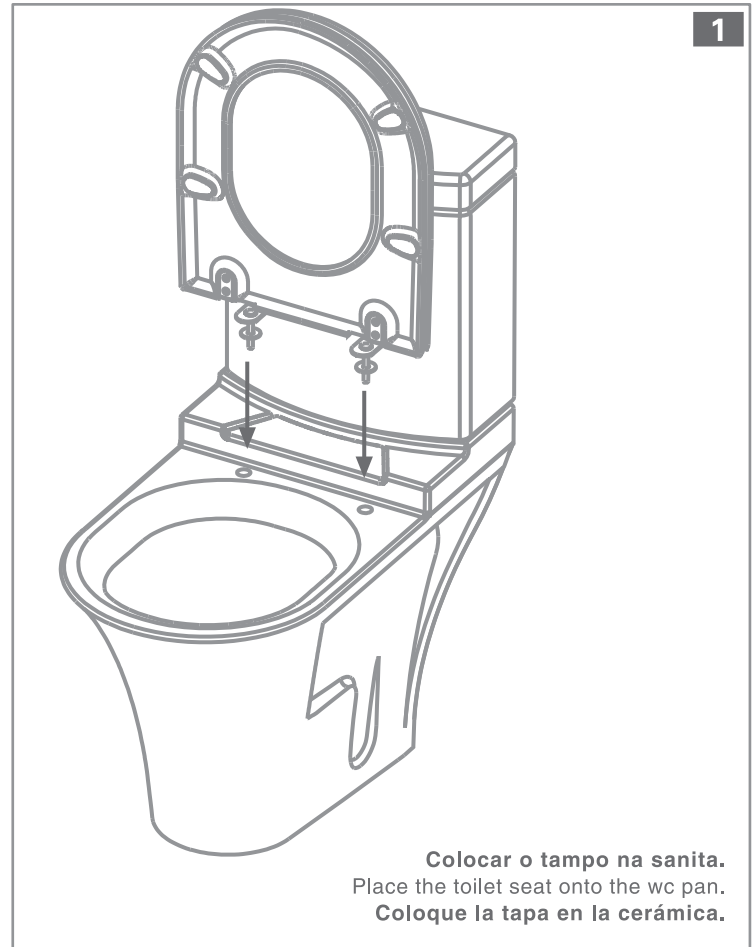
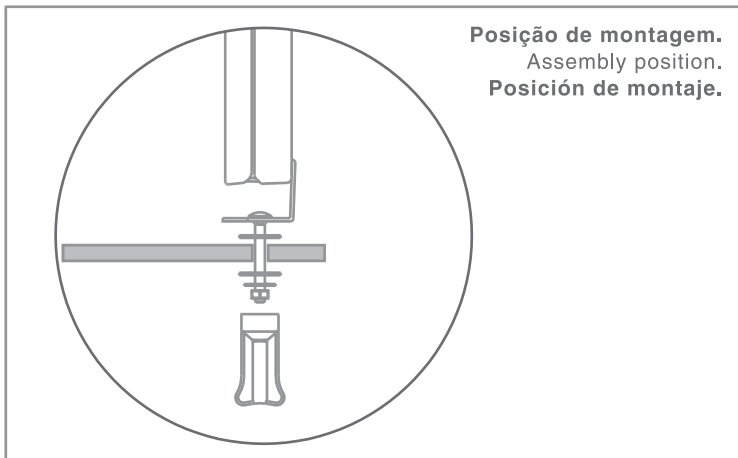


IMPORTANTE | IMPORTANT

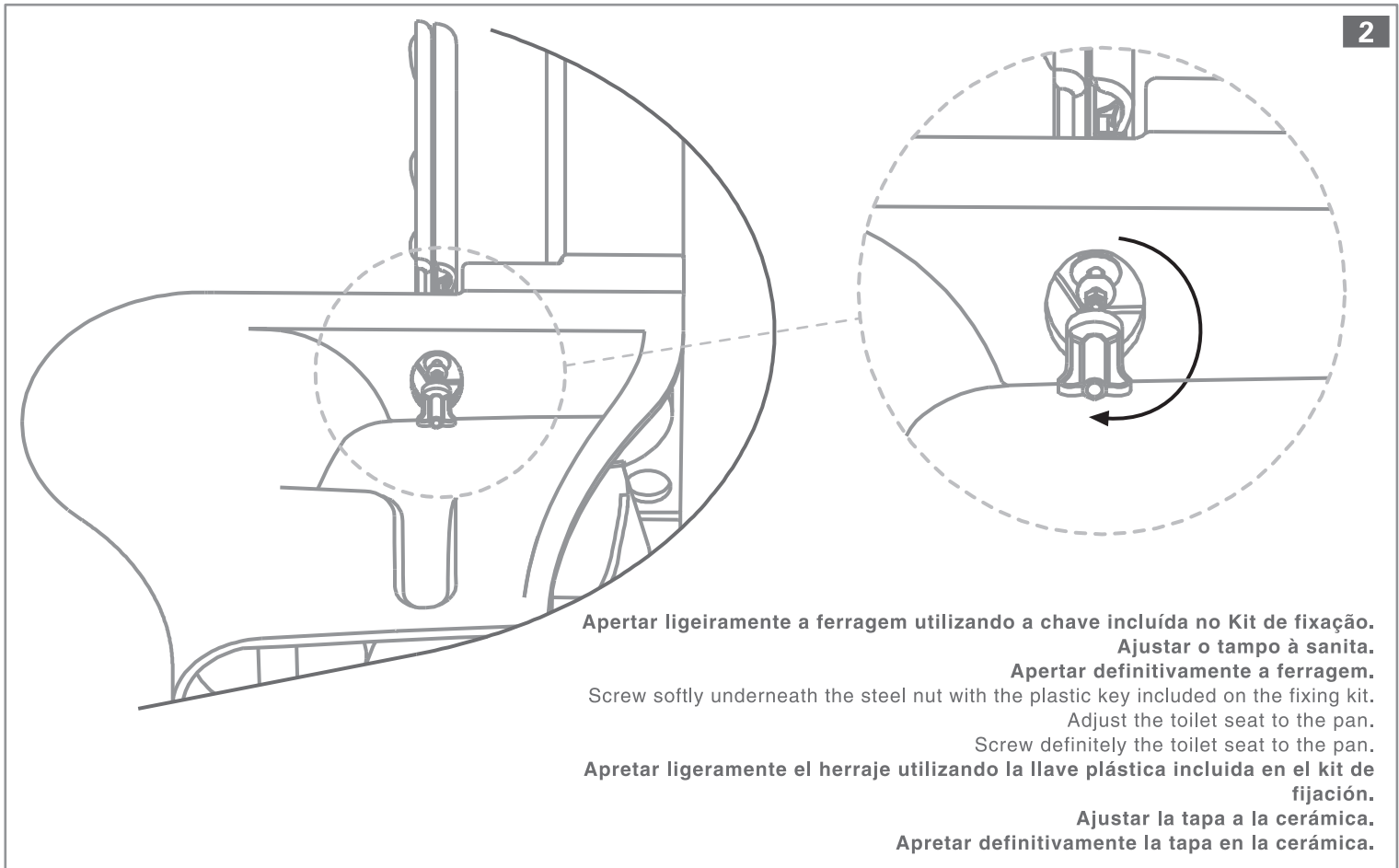
Antes da montagem. Assegurar que a superfície está limpa.
Before assembly. Make sure that the surface is clean.
Antes del montaje asegúrese de que la superficie está limpia.



Colocar o tampo na sanita.
Place the toilet seat onto the wc pan.
Coloque la tapa en la cerámica.



Posição de montagem.
Assembly position.
Posición de montaje.



Apertar ligeiramente a ferragem utilizando a chave incluída no Kit de fixação.
Adjust the toilet seat to the pan.
Apertar definitivamente a ferragem.
Screw softly underneath the steel nut with the plastic key included on the fixing kit.
Adjust the toilet seat to the pan.
Screw definitely the toilet seat to the pan.
Apertar ligeramente el herraje utilizando la llave plástica incluida en el kit de fijación.
Adjust the cap to the ceramic.
Apertar definitivamente la tapa en la cerámica.